

SYSTEM: STRAINBOX

BAUREIHE: XS



Produktbeschreibung

Die StrainBox XS ermöglicht es, kritische und defekte Lithium-Ionen-Batterien ADR-konform zu befördern und sicher zu lagern. Größe und Bauweise wurden speziell für die Lagerung und den Transport von Batterien, die zum Beispiel in E-Bikes, Laptops, Gartengeräten und Elektrowerkzeugen verwendet werden, konzipiert.

Alle Verpackungen der StrainBox Serie verfügen über ein integriertes Filtersystem, das die toxischen Gase zu einem großen Teil herausfiltert. Gesundheitsschädliche Stäube und Partikel werden zurückgehalten und der Austritt von Feststoffen, Flüssigkeiten und Flammen wird verhindert.

Durch das integrierte Thermomanagement kommt es zu keiner kritischen Temperaturerhöhung der Außenwände. Sollten die Batterien im Inneren havarieren, so wird eine Kontamination im Umfeld der Verpackung verhindert.

Zum Schutz von Personen und Sachgütern verfügt auch die StrainBox XS über die typischen Sicherheitsmerkmale, die so nur die Produkte der Stöbich Brandschutz GmbH bieten. Dazu zählen das Filtersystem, die mechanisch standhafte Bauweise und das integrierte Thermomanagement.

Hauptmerkmale

ADR-konformer Transport von kritischen und defekten Lithium-Ionen-Batterien

Zurückhalten von Flüssigkeiten und Feststoffen

druckfeste Konstruktion

sichere und standhafte Verriegelung

integriertes Gasfiltersystem

Neutralisierung der auftretenden Schadgase

mechanische Beständigkeit

Schutz von Personen und Sachgütern

geprüftes Gesamtsystem

Aufnahme und Abführung der thermischen Energie

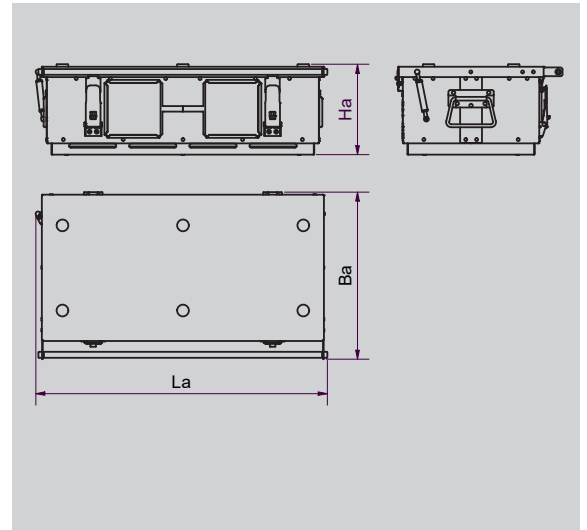
kein Austritt von Funken und Flammen

Verzicht auf staubende Füllstoffe

Produkteigenschaften

Technische Daten	StrainBox XS	StrainBox XS Charge
Außenmaße $L_a \times B_a \times H_a$	805 x 461 x 250 mm	887 x 461 x 250 mm
Innenmaße $L_i \times B_i \times H_i$	700 x 250 x 200 mm	
max. Leergewicht	44 kg	46 kg
max. Zuladung (Transport)	27,5 kg	25,5 kg
max. Energieinhalt	3,5 kWh	
Fassungsvolumen	35 l	
Zulassung	zugelassene UN-Gefahrgutverpackung mit X-Codierung für den Transport nach ADR, RID und IMDG-Code*	

* Verkehrsträger Straße, Eisenbahn, Binnen- und Seeschifffahrt; Stöbich ist Hersteller von Gefahrgutverpackungen mit anerkanntem Qualitätssicherungsprogramm nach BAM-Gefahrgutregeln



Varianten

Die Charge-Variante bietet eine druck- und temperaturfeste Mehrfachkabeldurchführung, die zu Lade- und Testzwecken individuell belegbar ist.

Beschreibung der Komponenten

Gasfiltersystem

Verriegelungssystem

Zurrösen für die Ladungssicherung

Gasdruckfedern

Kabeldurchführung (StrainBox XS Charge)

Kennzeichenhalter für die Beschilderung

Anmerkungen

Es besteht die Möglichkeit, die Abmessungen nach vorheriger Rücksprache auf Kundenwunsch anzupassen.